

Получатель

Отправитель

Society
Reference
Address
Phone
Fax
E-mail

Арт. №

60186079

Модель

EVOSTA3 60/180 X

Характеристики насоса

Максимальное давление 1 MPa
Мин. темп-ра жидкости -10 °C
Макс. темп-ра жидкости 110 °C
EEI : ≤ 0,18

Минимальный напор на всасывании :

Температура °C 90

Минимальный напор на всасывании : m 10

Требуемые характеристики

Расход :
Напор :
Жидкость (%) :
Температура жидкости 20 °C
Плотность : 998,3 kg/m³
Кинематическая вязкость 1,005 mm²/s
Давление паров 2,34 kPa

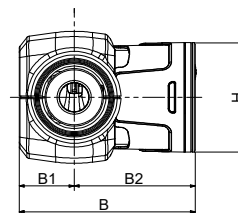
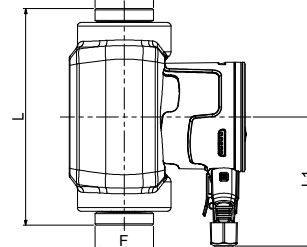
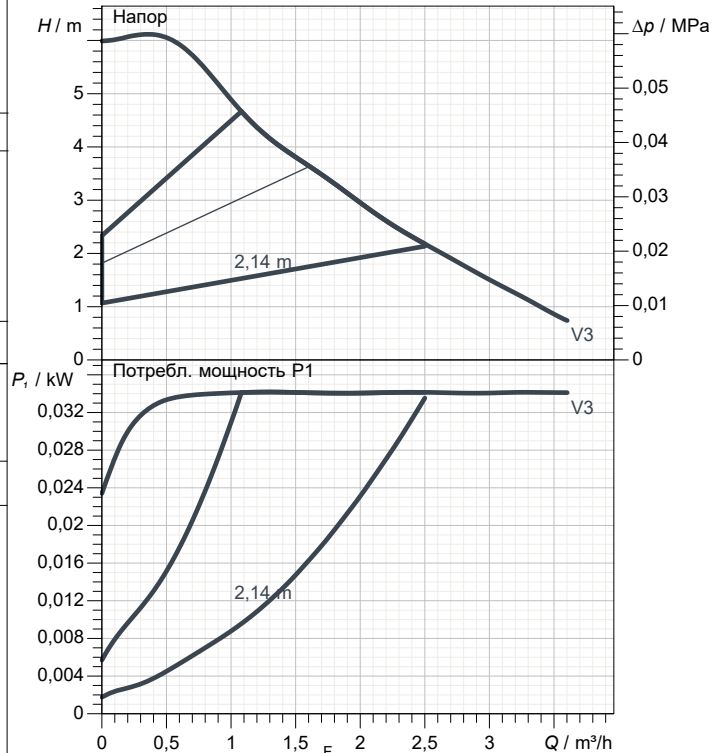
Действительные характеристики

Расход :
Напор :

Материалы/Уплотнение вала

Кожух статора AISI 316
Рабочего колеса Ultrason
Shaft Alumina
Bearing housing Латунь
Bushing Alumina
Rotor Fe
Axial bearing Графит

Curve tolerance according to ISO 9906



Характеристики двигателя

Торговая марка DAB
Поглощенная мощность P1 0,035 kW
Напряжение 1~ 230 V 50 Hz
Ном. Ток 0,33 A
Степень защиты IP X5

Размеры mm

B	144,1	L1	107,5				
B1	45						
B2	99,1						
F	2"						
H	91						
L	180						

Вес 2,38 kg

Соединения насоса:

Вход 2 " G
Вых 2 " G



WATER TECHNOLOGY

ГИДРАВЛИЧЕСКАЯ ХАРАКТЕРИСТИКА

05/10/20

Страница 2 / 3

DAB PUMPS S.p.A.
Via Marco Polo, 14 - 35035 Mestrino (PD), Italy
Tel. +39 049 5125000 - Fax +39 049 5125950
www.dabpumps.com

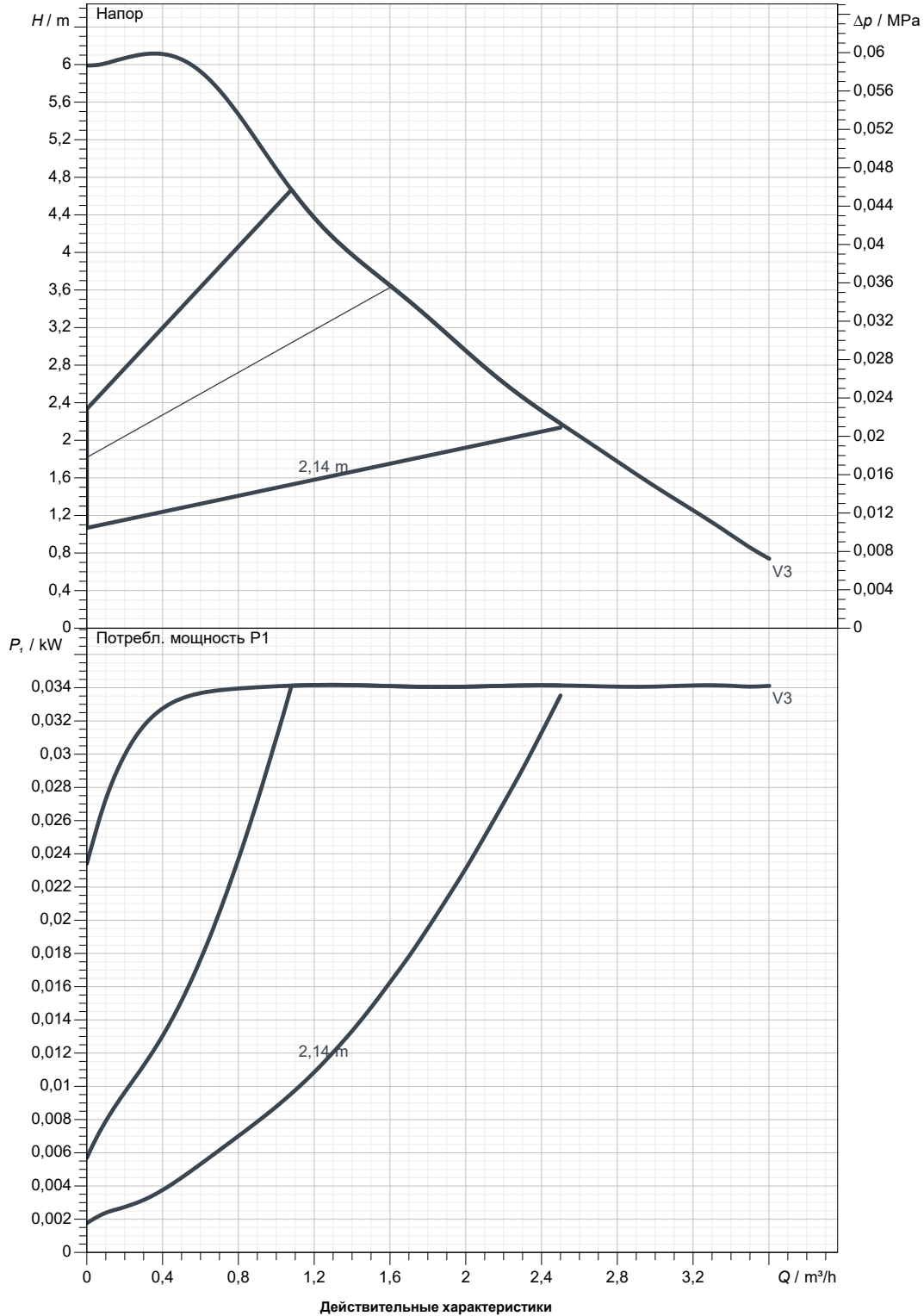
Получатель

Отправитель

Society
Reference
Address
Phone
Fax
E-mail

EVOSTA3 60/180 X

Curve tolerance according to ISO 9906



Вход
2" G
10 bar (1000 KPa)

Вых
2" G
10 bar (1000 KPa)

Расход :

Напор :

Частота вращения
2.900 1/min

MAIN_PROJECT_TITLE

BUSINESS_PROCESS_IC

OWNER_

ISSUE_DATE



ГАБАРИТНЫЕ РАЗМЕРЫ

05/10/20

Страница 3 / 3

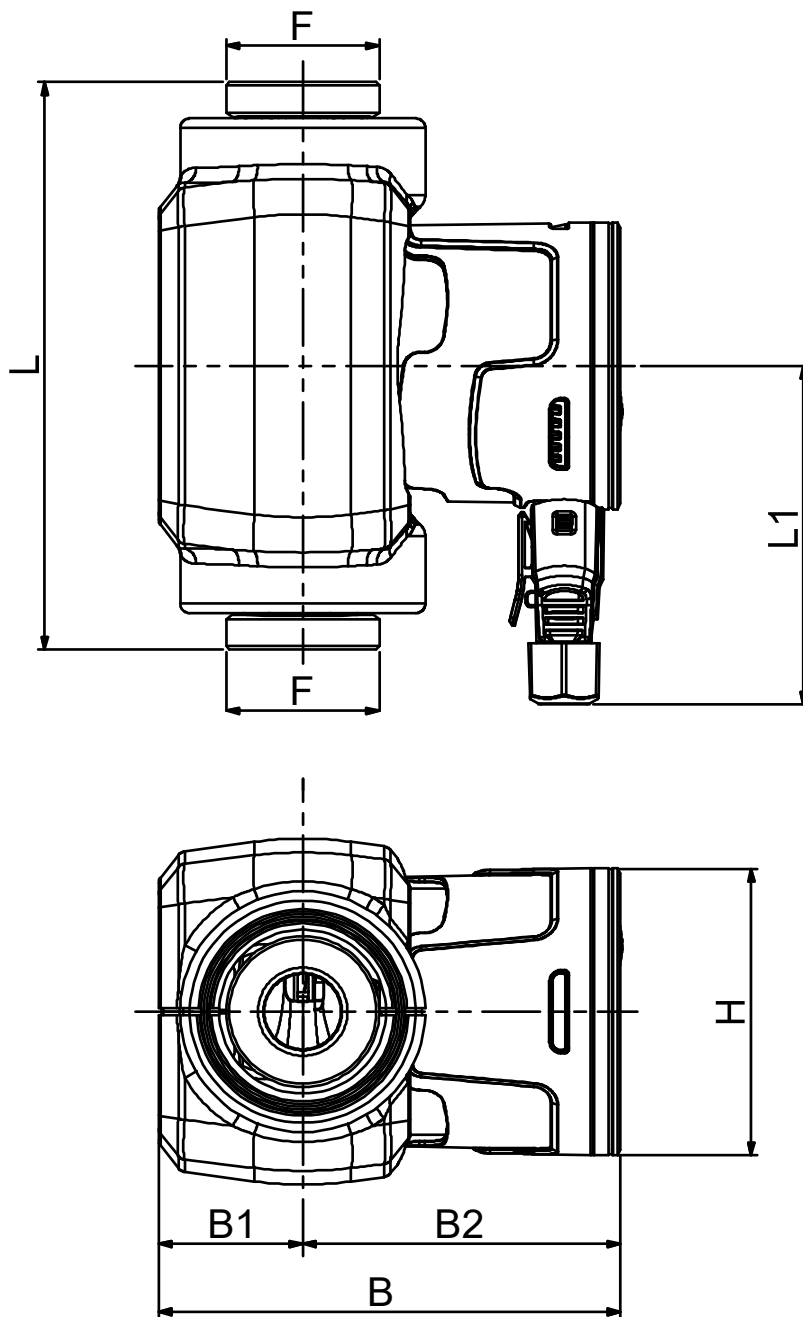
DAB PUMPS S.p.A.
Via Marco Polo, 14 - 35035 Mestrino (PD), Italy
Tel. +39 049 5125000 - Fax +39 049 5125950
www.dabpumps.com

Получатель

Отправитель

Society
Reference
Address
Phone
Fax
E-mail

EVOSTA3 60/180 X



Измерения в мм

1	B	144,1
2	B1	45
3	B2	99,1
4	F	2"
5	H	91
6	L	180
7	L1	107,5
8		
9		
10		
11		
12		

Соединения насоса:

всасывании :
2" G
10 bar (1000 KPa)

подачу :
2" G
10 bar (1000 KPa)

MAIN_PROJECT_TITLE

BUSINESS_PROCESS_ID

OWNER

ISSUE_DATE